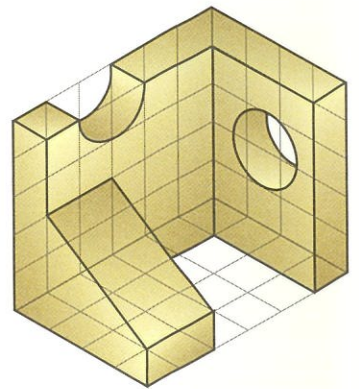


Tavola 32 Proiezioni ortogonali

Disegnate in Proiezioni Ortogonali i solidi rappresentati in assonometria.
Dimensioni: ogni quadretto assonometrico corrisponde a 1 cm.
Distanze dai piani di proiezione: a piacere.

PV	PL
LT	
PO	

1



PV	PL
LT	
PO	

2

